

Technisches Datenblatt

Kabelschutzring DR 920 PE

Artikelnummer: 6087965



Kabelschutzring für die Seitendurchführungen in Seitenholmen der IKS-Kabelrinne.



PE Polyethylen

Stammdaten

Artikelnummer	6087965
Typ	KSR-DR 920 PE
Bezeichnung 1	Kabelschutzring
Bezeichnung 2	für IKS Seitenlochung
Hersteller	OBO
Farbe	hellgrau
Werkstoff	Polyethylen
Kleinste VK-Einheit	25
Mengeneinheit	Stück
Gewicht	0,637 kg
Gewichtseinheit	kg/100 St.

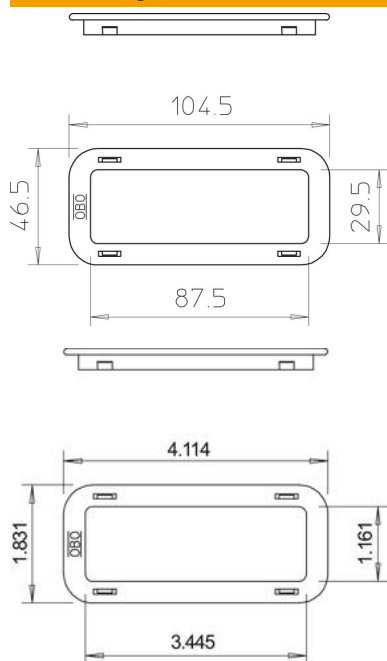
Technisches Datenblatt

Kabelschutzring DR 920 PE

Artikelnummer: 6087965



Abmessungen



Länge	101 mm
Breite	43 mm
Höhe	7,5 mm
Maß b (mm)	29,5 mm
Maß L (mm)	87,5 mm

Technische Daten

Bauform	Spritzgussteil
Geeignet für	Kabelrinne
Halogenfrei	ja
Art des Zubehörs	sonstige
Zubehör	ja
Ersatzteil	nein